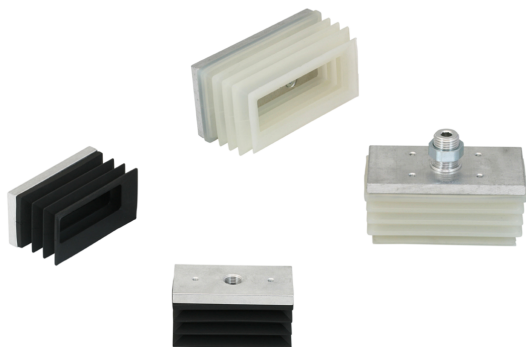
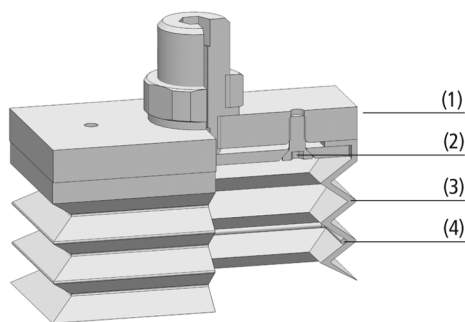


Сильфонные присоски FSGB-R

Рабочая зона (LxW) от 52 x 25 мм до 60 x 29 мм
(прямоугольные)



Сильфонные присоски FSGB-R (прямоугольные)



Конструкция системы Сильфонные присоски FSGB-R (прямоугольные)



Сильфонные присоски FSGB-R, используемые для перемещения упаковочных материалов

Пригодность для применения в конкретных отраслях промышленности

Применения

- Прямоугольные сильфонные присоски с 2,5 или 3,5 гофра для перемещения прямоугольных упаковочных материалов с неровными поверхностями
- Перемещение упакованных в пленку продуктов, полиэтиленовых пакетов; заготовок со складками
- Перемещение нежестких заготовок и гибких упаковочных материалов, которые могут деформироваться во время перемещения
- Использование поддерживающей рамы в разных количествах в зависимости от применения

Конструкция

- Прямоугольная сильфонная присоска FSGB-R с одиночной уплотнительной кромкой, состоящая из присоски FGB-R (3) и соединительных пластин (1)
- FSGB-R 52x25 и FSGB-R 60x29 с 2,5 гофра
- Хорошо адаптирующаяся геометрия и мягкая, гибкая уплотнительная кромка
- Присоска надежно зажата между соединительными пластинами; винтовое соединение (2) со стороны присоски обеспечивает простую замену чаши на месте
- Поддерживающие рамки (4) (доступные в качестве аксессуаров) могут дополнительно устанавливаться в одной или более конфигураций

Основные характеристики продукта

- Большая площадь всасывания прямоугольной формы оптимизирована для прямоугольных заготовок
- Мягкие прилегающие складки адаптируются к неровным поверхностям и изогнутым заготовкам
- Мягкая адаптируемая кромка уплотнения для оптимальной герметизации на структурированных и склонных к образованию складок заготовках
- Предлагаемая в качестве опции опорная рама повышает устойчивость вакуумного захвата

Сильфонные присоски FSGB-R (прямоугольные)

Рабочая зона (LxW) от 52 x 25 мм до 60 x 29 мм

Код кодового обозначения Сильфонные присоски FSGB-R (прямоугольные)

FSGB-R	–	60x29	–	NBR-50	–	G1/8-IG
1		2		3		4

1 – Abbreviated designation

Code	Version
FSGB-R (52x25...60x29)	2.5 folds, rectangular
FSGB-R (80x30...80x50)	3.5 folds, rectangular

2 – Suction area

Code	LxW in mm
52x25...80x50	52x25 to 80x50

3 – Material

Code	Material
NBR-50	Nitrile caoutchuc
SI-50	Silicone

4 – Connection

Code	Connection
G1/8-IG	G1/8-IG (IG = female (F))
G1/4-AG	G1/4-AG (AG = male (M))

Присоска FSGB-R (эластомерная часть + соединительная пластина) поставляется в сборе. Сборка состоит из:

- Присоска типа FGB-R – эластомерная деталь, поставляемая в различных размерах (LxW), и материалы
- Алюминиевая опорная пластина – поставляется с различной резьбой

Доступные запасные части: присоска FGB-R

Доступные аксессуары: поддерживающие рамки